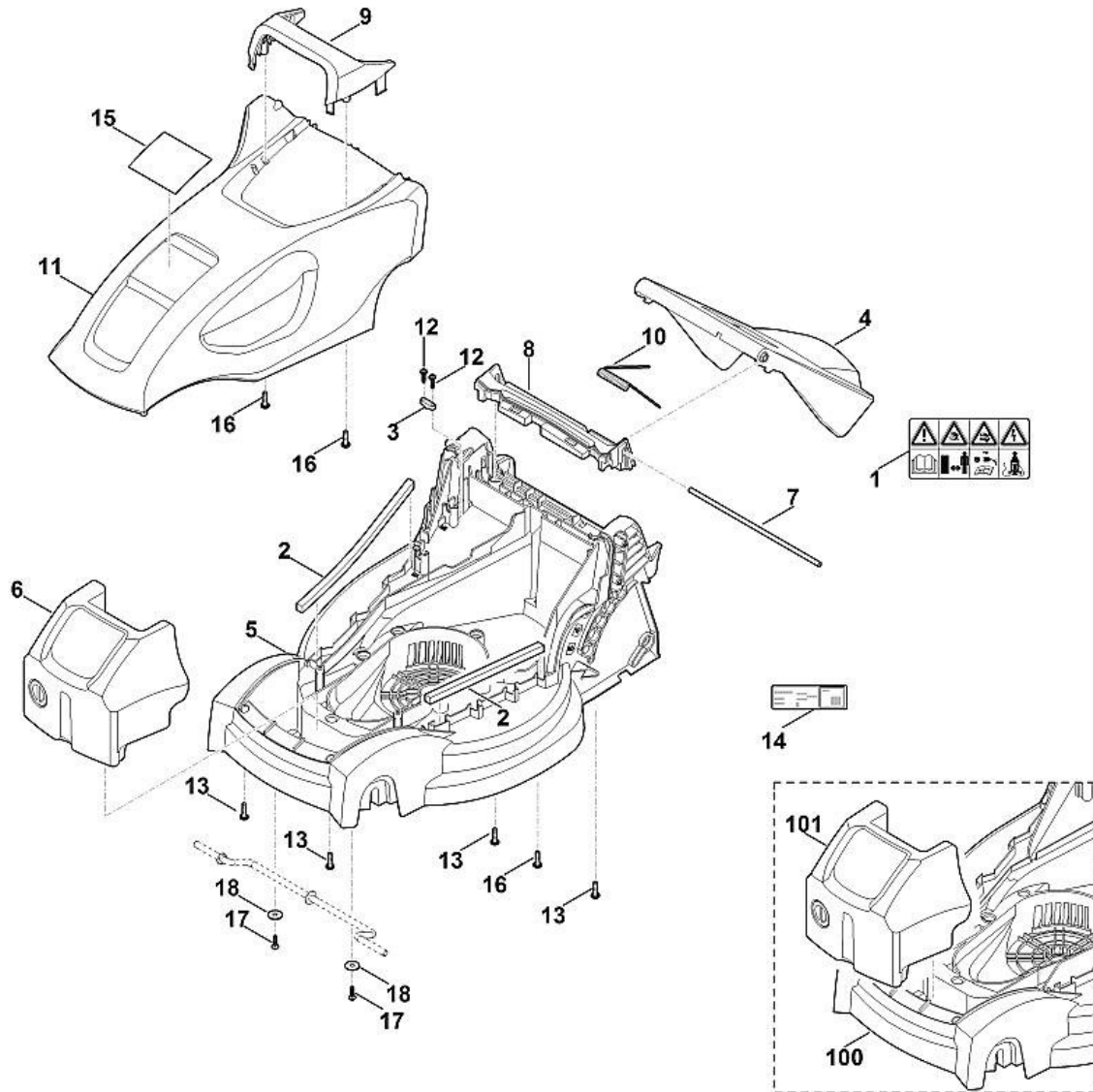


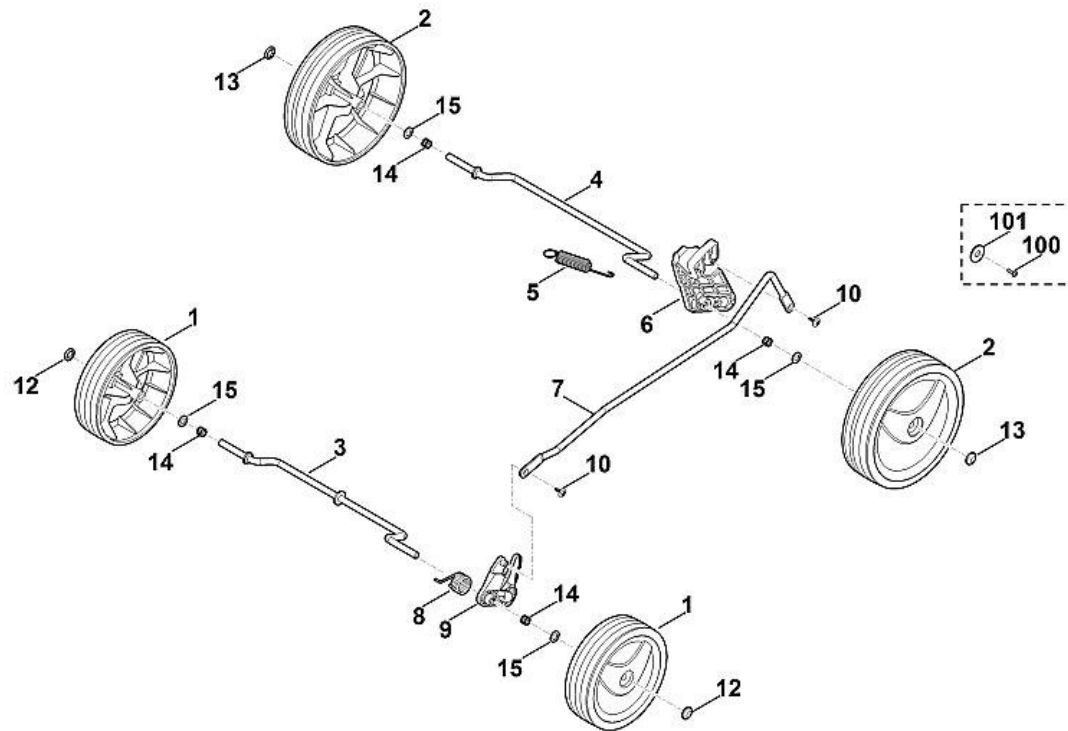
ME 235.0
Guidon

Position	Numéro d'article	Description	Quantité	FromSerialNumber	ToSerialNumber	TechnicalInfo	Prix	Discount	Unit
1	6311 430 0400	Commutateur d'homme mort EUR	1				19,38		PC
1	6311 430 0405	Commutateur d'homme mort GB	1						
1	6311 430 0410	Commutateur d'homme mort CH	1						
2	6311 703 2800	Bouchon	2				0,95		PC
3	6311 703 3100	Attache pour câbles	2				0,87		PC
4	6311 706 6600	Guide	1				0,74		PC
5	6311 708 4300	Molette de serrage	2				2,24		PC
6	6311 708 8400	Vis	2				2,24		PC
7	6311 708 9390	Rondelle	4				1,32		PC
8	6311 760 5200	Palier	1				2,62		PC
9	6311 763 4800	Partie inférieure du guidon	2				10,73		PC
10	6311 763 5000	Partie supérieure du guidon	1				31,29		PC
11	6311 764 0200	Levier de commande	1				11,63		PC
12	6311 951 3503	Vis 4x14	1				0,74		PC
13	6311 951 3505	Vis 4x16	2				0,74		PC
14	6311 951 3520	Vis 5x30	4				0,74		PC
15	6311 951 3510	Vis 4x20 ((2 - 3 Nm))	2				0,74		PC
16	6311 967 4400	Autocollant	1						



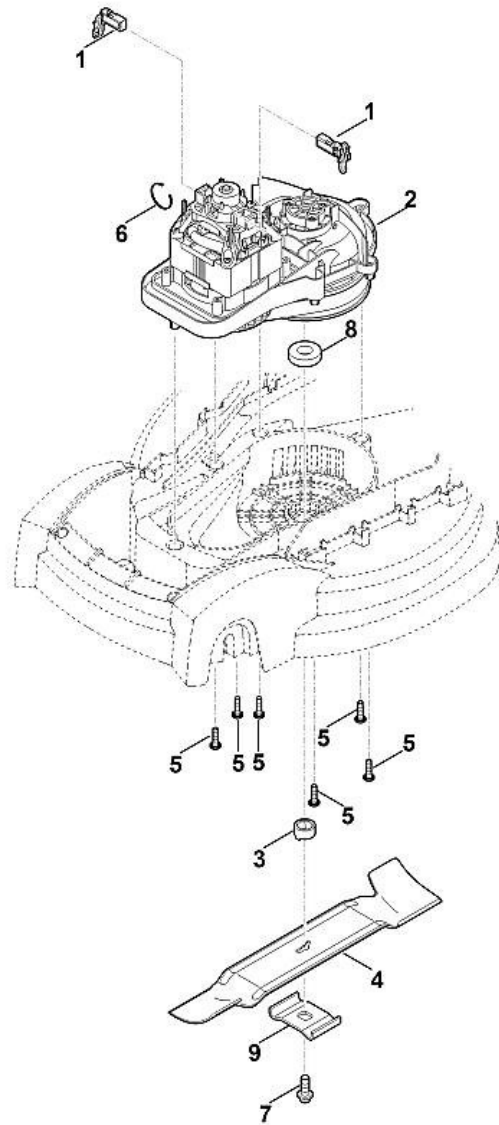
ME 235.0
 Carter

Position	Numéro d'article	Description	Quantité	FromSerialNumber	ToSerialNumber	TechnicalInfo	Prix	Discount	Unit
1	0000 967 7309	Avertissement	1						
2	6311 007 1090	Jeu de filtres	1				3,53		PC
3	6311 430 0800	Serre-câble	1				1,89		PC
4	6311 700 2700	Volet	1				10,43		PC
5	6311 700 8595	Carter	1				50,49		PC
6	6311 701 9901	Contrepoids supplémentaire	1						
7	6311 703 0900	Axe	1				3,20		PC
8	6311 706 0700	Recouvrement	1				3,84		PC
9	6311 706 2200	Poignée	1				4,48		PC
10	6311 708 0805	Ressort	1				1,89		PC
11	6311 760 2290	Capot-moteur cpl.	1				26,84		PC
12	6311 951 3505	Vis 4x16	2				0,74		PC
13	6311 951 3515	Vis 5x20	4				0,74		PC
14	6311 967 0100	Plaque matricule ME 235.0	1				0,84		PC
15	6311 967 3800	Plaque matricule ME 235	1				3,20		PC
16	6311 951 3515	Vis 5x20	3				0,74		PC
17	6311 951 3505	Vis 4x16	2				0,74		PC
18	9307 021 0140	Rondelle 6,4	2				0,34		PC
100	6311 700 8590	Carter	1		9 91 481 433	55.2016	49,26		PC
101	6311 701 9900	Contrepoids supplémentaire	1		9 91 481 433	55.2016	13,15		PC



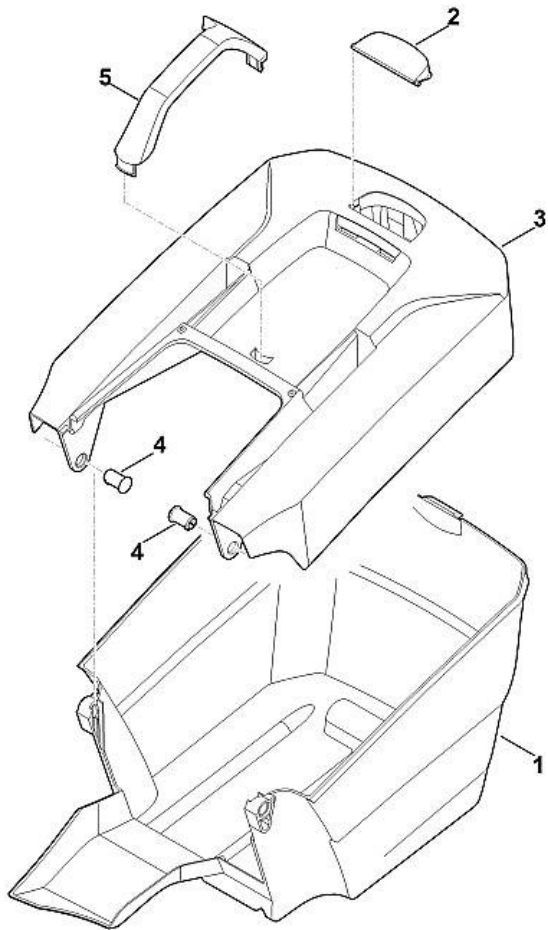
ME 235.0
Entraînement, Réglage de hauteur

Position	Numéro d'article	Description	Quantité	FromSerialNumber	ToSerialNumber	TechnicalInfo	Prix	Discount	Unit
1	6311 700 0491	Roue	2				9,01		PC
1	6311 700 0490	Roue	2		9 91 566 150	32.2018	9,60		PC
2	6311 700 0496	Roue	2				10,21		PC
2	6311 700 0495	Roue	2		9 91 566 150	32.2018	9,93		PC
3	6311 700 2400	Axe cpl.	1				9,84		PC
4	6311 700 2405	Axe cpl.	1				9,84		PC
5	6311 703 5100	Ressort de tension	1				2,62		PC
6	6311 703 6700	Levier	1				3,20		PC
7	6311 703 8800	Levier de translation	1				9,84		PC
8	6311 708 0800	Ressort	1				1,12		PC
9	6311 763 2500	Sabot inclinable	1				2,62		PC
10	6311 951 3501	Vis 4x12	2				0,81		PC
12	9991 003 0648	Anneau de serrage 8	2				0,61		PC
13	9991 003 0648	Anneau de serrage 8	2				0,61		PC
14	6311 764 2400	Ressort de pression	4				0,74		PC
15	6311 708 9300	Rondelle	4				0,74		PC
100	6311 951 3500	Vis 4x12	2			66.2016	0,73		PC
101	9307 021 0100	Rondelle 4,3	2			66.2016	0,08		PC



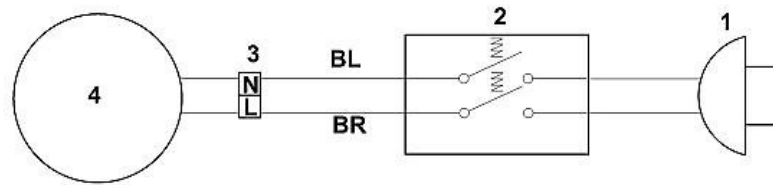
ME 235.0
Moteur, lame

Position	Numéro d'article	Description	Quantité	FromSerialNumber	ToSerialNumber	TechnicalInfo	Prix	Discount	Unit
1	6311 007 1095	Balai de charbon	1				4,79		PC
2	6311 600 0201	Moteur électrique 230V (1,2kW)	1				86,11		PC
2	6311 600 0200	Moteur électrique 230V (1,2kW)	1		9 91 427 321	62.2015	82,76		PC
3	6311 608 3800	Douille	1				2,89		PC
4	6311 702 0100	Couteau	1				14,17		PC
5	6311 951 3515	Vis 5x20	6				0,74		PC
6	6311 988 9200	Serre-câbles	1				0,74		PC
7	9018 321 1800	Vis à six pans M8x20 (Coller (LOCTITE 243), (15 - 20 Nm))	1				1,12		PC
8	9503 003 5292	Roulement rainuré à billes 6002-2RS	1				12,62		PC
9	6311 702 0600	Entraîneur	1				4,79		PC



ME 235.0
Bac de ramassage

Position	Numéro d'article	Description	Quantité	FromSerialNumber	ToSerialNumber	TechnicalInfo	Prix	Discount	Unit
1	6311 703 9602	Partie inférieure du bac de ramassage	1				28,15		PC
1	6311 703 9600	Partie inférieure du bac de ramassage	1		9 91 547 789	32.2018	34,28		PC
2	6311 708 8000	Volet	1				1,89		PC
3	6311 760 2100	Partie supérieure du bac de ramassage	1				24,75		PC
4	6375 703 9010	Boulon	2				0,65		PC
5	6311 703 6600	Poignée	1				4,16		PC



ME 235.0
Connexion électrique ME 235.0

Position	Numéro d'article	Description	Quantité	FromSerialNumber	ToSerialNumber	TechnicalInfo	Prix	Discount	Unit
		BR = brun	0						
		BL = bleu	0						
1		Réseau électrique	0						
2		Commutateur	0						
3		Fiche	0						
4		Moteur	0						